



Trilo SG 450

- Zuigwagens

www.trilo.com



2.00 m hoogkipper



270° zwenkbare zuigarm



zware draaikrans



snelkoppeling slang/zuigmond

Trilo SG 450 zuigwagen

De Trilo SG 450 zuigwagen is door zijn compacte bouw en uitgebreide mogelijkheden ideaal voor het verwijderen van zwerfafval, blad, heggensnoei, uitwerpselen en gemaaid gras. Met de grote \varnothing 350 mm zuigslang kan men moeiteloos manoeuvreren, 270° zwenken, vertikaal en horizontaal bewegen. Doormiddel van een joystick wordt de slang vanaf de bestuurdersplaats bediend, zodat materiaal binnen een straal van 2.50 m kan worden verzameld, zowel links als rechts van de machine. De Trilo SG 450 is voorzien van een krachtige slijtvaste turbine, deze levert indrukwekkende prestaties. Hij wordt aangedreven door een dubbele V-snaar aandrijving wat een rustige loop waarborgt. Het waaierhuis is standaard voorzien van een inspectieluik.

De \varnothing 350 mm dikke slang kan aan de krachtige terreinvolgende 1.50 m brede zuigborstel mond worden gekoppeld. Dan kan men grote oppervlaktes snel en grondig reinigen. De Trilo SG450 in het kort:

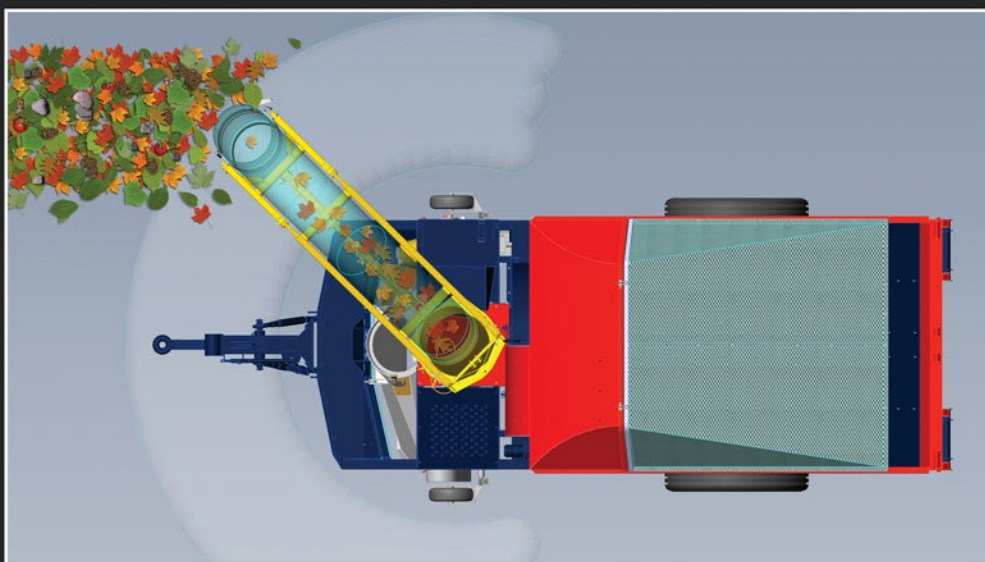
- Flexibel en veelzijdig
- Compact en makkelijk te manoeuvreren
- Makkelijk te bedienen vanaf de bestuurdersplaats
- Veelzijdig te gebruiken
- Laag eigen gewicht

Technische specificaties

Werkbreedte:	1.50 m	Vermogen:	Vanaf 31 kW – 45 pk
Transportbreedte:	1.65 m	Bakinhoud:	3.70 m ³
Hoogte:	2.05 m	Kiphogte:	2.00 m
Lengte:	4.50 m	Slang:	4.00 m x \varnothing 350 m
Gewicht:	1350 Kg	Reikwijdte slang:	2.50 m
Banden:	15x17 Rib	Hydrauliek:	1 x DW en 1 EW
Aftakas:	540 omw/min		

- Opties:
- Stofreductiekap
 - Gootborstel
 - Remmen

De fabrikant behoudt zich het recht voor om specificaties te allen tijde te wijzigen zonder hiervan nadere aankondiging te doen.



Vanmac
 Astronaut 40
 NL - 3824 MJ Amersfoort
 Tel.: (+31) (0)33 456 45 50
 Fax.: (+31) (0)33 456 44 33
 Internet: www.trilo.com