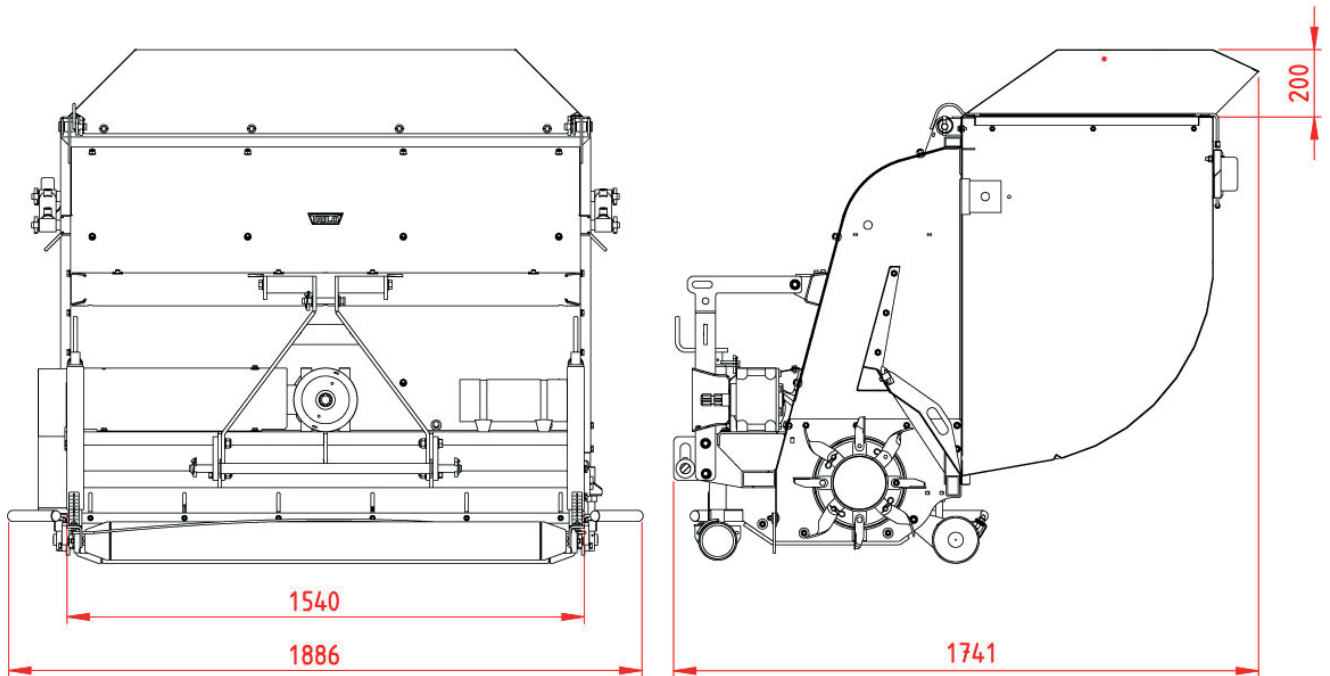


C15 Mähen, Vertikutieren und Sammeln



Technische Spezifikationen

Erforderliche Zapfwellenleistung:	> 30 ps (22 Kw)	Maten zijn in mm
Zapfwelle:	540 U/Min.	
Antrieb:	Zapfwelle	
Heck 3-Pkt. Anbau:	Cat. I-II	
Erforderliche Hydraulikleistung:	120 bar - 15 l/min.	
Erforderliche Hydraulikanschlüsse:	1 x Einzel wirkenden Hahn	
Gewicht:	515 kg	
Abmessungen (LxBxH):	1,85 x 1,88 x 1,57 m	
Behälterinhalt:	1,1 m ³	
Arbeitsbreite:	1,50 m	
Anzahl der Messer:	48	
Ø Schneidmesser:	Rotor: Ø 455 mm	
Messerstärke:	3 mm	
Messerabstand:	26 mm	
Frontastwalze:	Ø 114 mm	
Arbeitstiefe:	Max. 50 mm	
Anzahl Windpaddel:	18	
Transportmaße:	550 kg lxbxh: 200 x 180 x 164 cm	

*Im Rahmen unserer kontinuierlichen Verbesserung behalten wir uns das Recht vor, Spezifikationen und Design ohne vorherige Ankündigung zu ändern.
Die Illustrationen zeigen nicht unbedingt die Standardversion der Maschine.*

C15 Mähen, Vertikutieren und Sammeln

