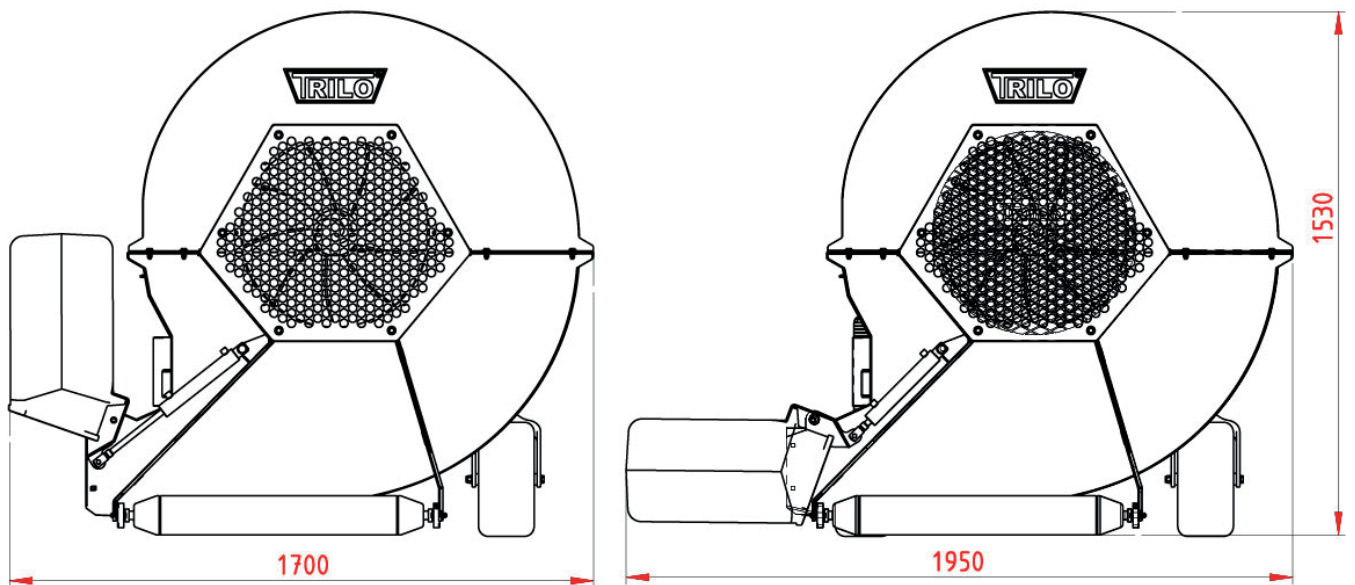


BL960 Souffleurs de feuilles



Les mesures sont en mm

Spécifications techniques

Diamètre turbine:	Ø 960 mm
Nombre de Pales:	9
Puissance nécessaire:	> 50 pk (37 KW)
Roues pivotantes:	13x6.50-6
Vitesse prise de force:	540 RPM
Transmission:	Prise de force
Attelage 3 points:	Cat I-II
Capacité hydraulique nécessaire:	120 bar - 15 l/min.
Raccords hydrauliques nécessaires:	1 x Raccord hydraulique double effet
Poids:	405 kg
Dimensions (LoxLaxHa):	1,42 x 1,22 x 1,68 m
Débit de soufflerie:	385 m ³ /min.
Niveau sonore:	98 dB(A)
Transport dimensions:	450kg LxLxH: 158 x 177 x 168 cm

Dans le cadre de notre politique d'amélioration continue, nous nous réservons le droit de modifier les spécifications et le design sans préavis. Les illustrations ne montrent pas nécessairement la version standard de la machine.

TRILO[®]

BL960 Souffleurs de feuilles

